





Taglio laser massima sicurezza



Facilità di utilizzo con istruzioni disegnate e tastiera conforme ADA



Funzione Storico



Illuminazione interna automatica



Facile introduzione di un PC portatile grazie all'apertura a 90° senza ingombro



Apertura di emergenza meccanica

Cassaforte per Hotel

Made in Italy

Taglio laser, sicura contro gli attacchi.

Facilità di utilizzo, con operazioni semplici guidate da una tastiera e un display ben visibili.

Funzione Storico, in grado di tracciare le ultime 300 operazioni e memorizzarle direttamente su comuni schede SD. CISA rende disponibile una procedura di autenticazione e verifica di integrità del file di storico via web.

Illuminazione interna automatica (led di cortesia).

Tastiera conforme ADA (Americans with Disabilities Act), per agevolare l'uso ai non vedenti.

Facile introduzione di un PC portatile 15" grazie all'apertura a 90° e cerniere a sbalzo che portano lo sportello fuori ingombro.

Codice Master di Servizio, per consentire al personale abilitato di aprire la cassaforte nel caso in cui l'ospite dimentichi il proprio codice.

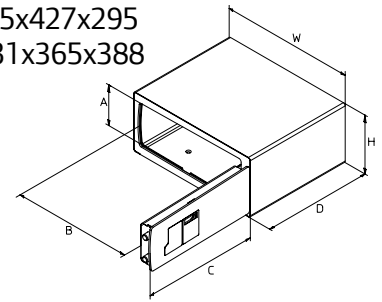
Serratura motorizzata a basso consumo (8000 cicli apri-chiudi), per l'apertura automatica dello sportello.

Emergenza meccanica, possibilità di aprire la cassaforte con chiave meccanica (C2000 o AP4). Per garantire la massima sicurezza la chiave può solo aprire e non richiudere la cassaforte.

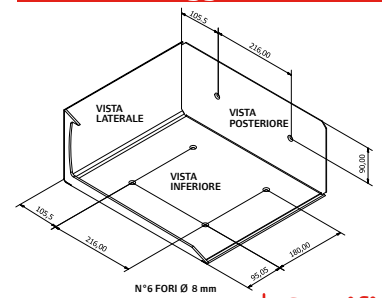


Dimensioni

- Esterno H/W/D (mm): 190x430x350
- Interno H/W/D (mm): 185x427x295
- Apertura A/B/C (mm): 131x365x388
- Volume (dm³): 24
- Peso (Kg): 11,6
- Spessore pareti (mm): 1.5
- Spessore porta (mm): 5



Fori di fissaggio



Dotazione

- 4 batterie AARL6 incluse (8000 cicli apri-chiudi)
- Tappetino interno
- Chiave di emergenza C2000

A richiesta

- Presa di alimentazione interna
- Sportello con apertura SX
- Chiave di emergenza brevettata CISA AP4

Finiture



- Standard: Grigio scuro "Grafite" (RAL 7015)
- A richiesta: Grigio chiaro "Silicio" (RAL 7032)

Certificazioni

- EN 55022; CEI EN 61000-6-3
- CEI EN 61000-6-1
- IEC 1000-4-2

Chi è Allegion

Allegion (NYSE: ALLE) dà fiducia e tranquillità con una realtà da 2 miliardi dollari che offre innovative soluzioni per la sicurezza alle aziende come ai privati. Allegion impiega oltre 7.800 persone e offre prodotti in più di 120 paesi in tutto il mondo. Allegion comprende 23 marchi globali inclusi marchi strategici quali CISA®, Interflex®, LCN®, Schlage® e Von Duprin®.

Ulteriori informazioni su allegion.com



Guarda il video!

